

260 1000 1 S Waschtisch-Einhebelmischer mit Ablaufgarnitur

Ausladung 158 mm, mit Keramikkartusche, mit Flexschläuchen 3/8", matt black

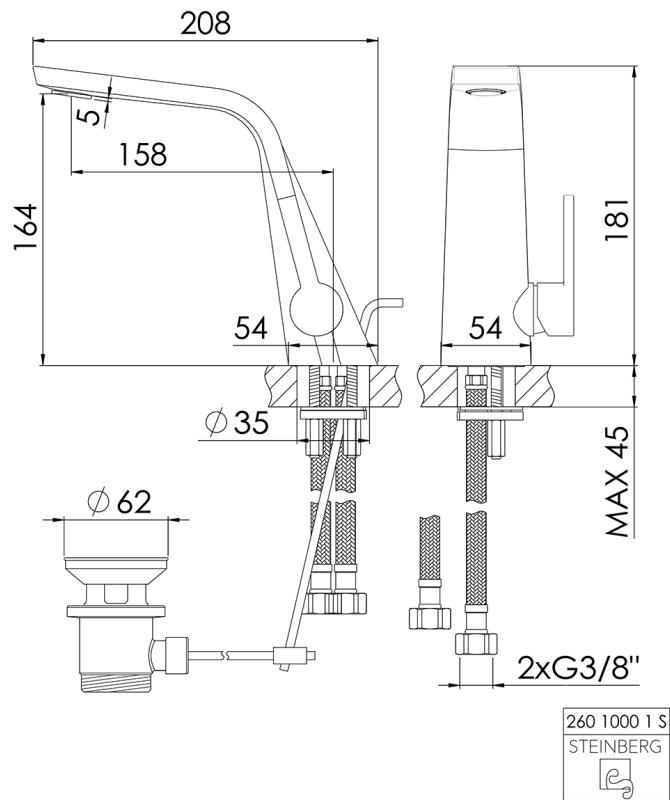
PRODUKTBILD



260 1000 1 S Waschtisch-Einhebelmischer mit Ablaufgarnitur

Ausladung 158 mm, mit Keramikkartusche, mit Flexschläuchen 3/8", matt black

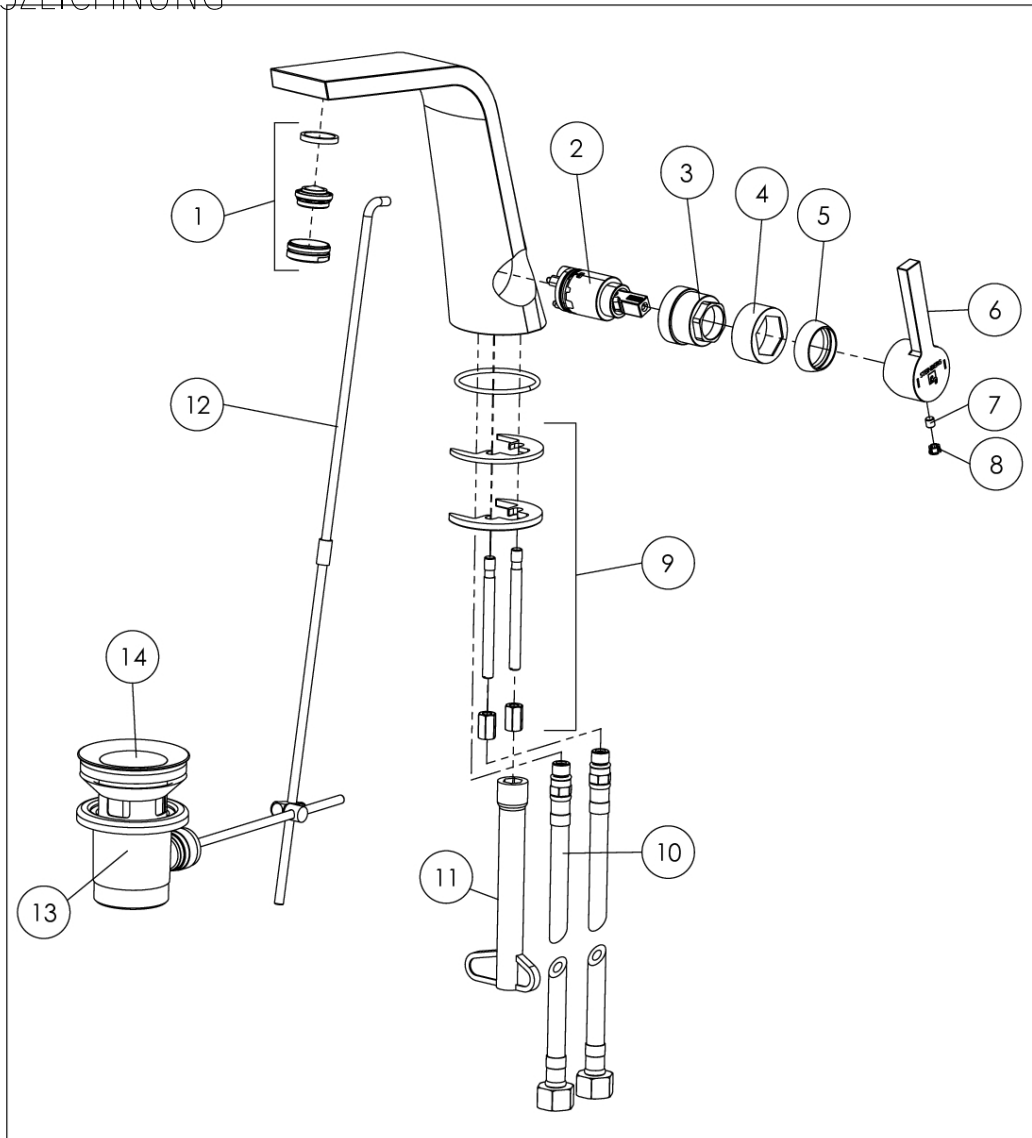
TECHNISCHE ZEICHNUNG



260 1000 1 S Waschtisch-Einhebelmischer mit Ablaufgarnitur

Ausladung 158 mm, mit Keramikkartusche, mit Flexschläuchen 3/8", matt black

EXPLOSIONSZEICHNUNG



| PartNo | DE | EN | |
|--------|------------|---|---|
| 1 | 099 9148 | Luftsprudler komplett mit verchromter Hülse, Chrom | aerator complete with chrome sleeve, chrome |
| 2 | 099 9004 2 | Keramik-Kartusche "Kerox" 25 mm | ceramic cartridge "Kerox" 25 mm |
| 3 | | Überwurfmutter Kartuschenbefestigung Ø 25mm, kompl. | hexagonnut to fix cartridge Ø 25mm, complete |
| 4 | | Abdeckhülse für Kartusche, Chrom | cover chrome sleeve of cartridge |
| 5 | | Kugelkappe, Chrom | sleeve for hexagonnut, chrome |
| 6 | 260 9940 | Armaturenhebel komplett, Chrom | single lever complete, chrome |
| 7 | 099 1105 | Madenschraube | grub screw |
| 8 | 099 4104 | Chromkämpchen zum Hebel | chrome cap for single lever |
| 9 | 099 9801 | Befestigungsset 2 Gewinstifte M6, ohne Fußrosette | fixing set, 2 x tree rod M6, without base rosette |
| 10 | 099 9200 | Flexschlauch Ü 3/8 x M 10, Länge 360 mm (Paar) | flexible hose Ü3/8 x M 10, length 360 mm (pair) |
| 11 | | Befestigungsschlüssel | fixing set |
| 12 | 099 9853 | Zugstangenset mit Zugstange | pop up rod and ball rod |
| 13 | 099 9300 | Ablaufgarnitur 1 1/4" ohne Kugelstange | pop up waste 1 1/4" without vertical ball-rod |
| 14 | 099 9310 | Ablaufstopfen zu Ablaufgarnitur | waste plug for pop up waste |

260 1000 1

04.10.2021

STEINBERG

