

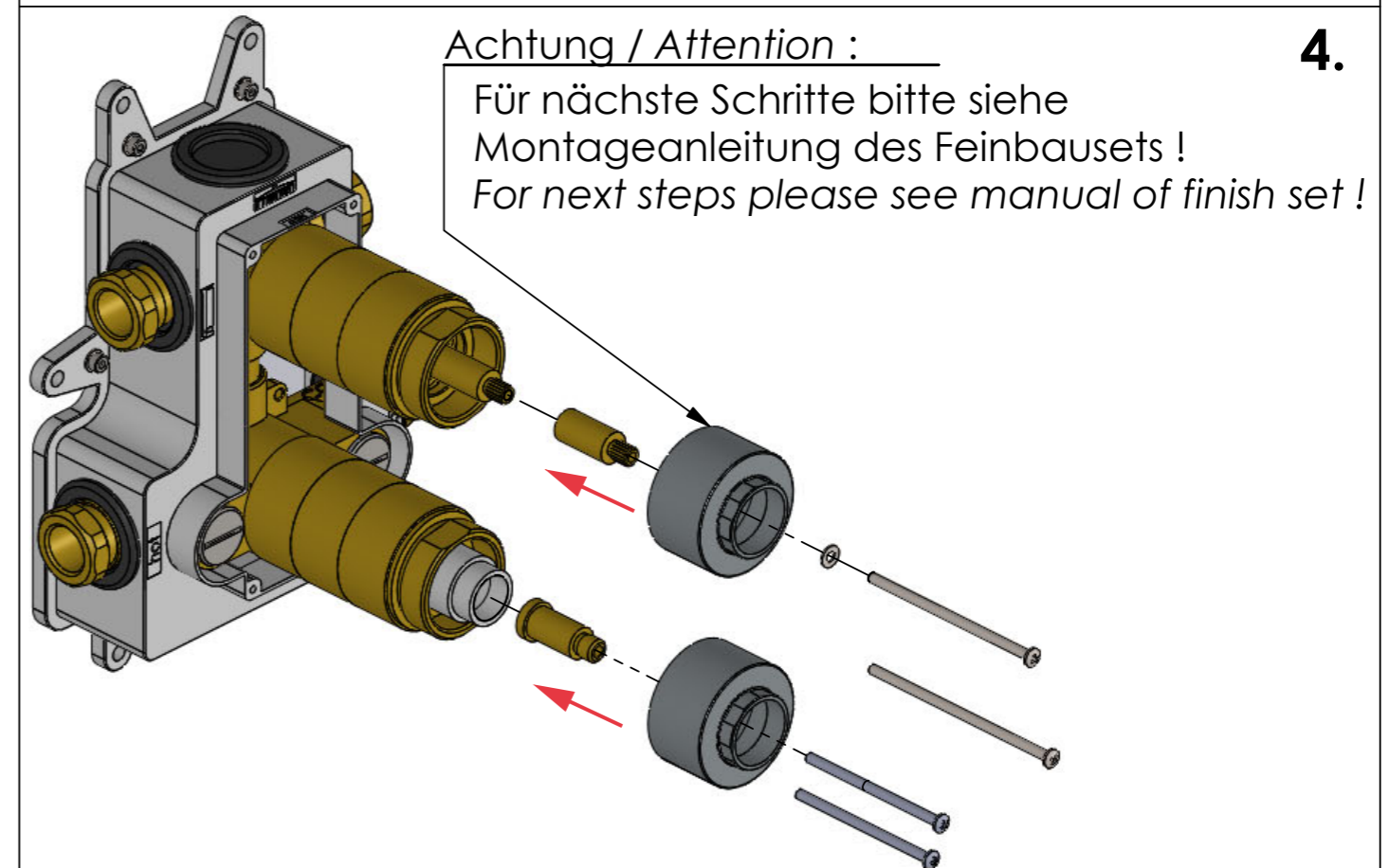
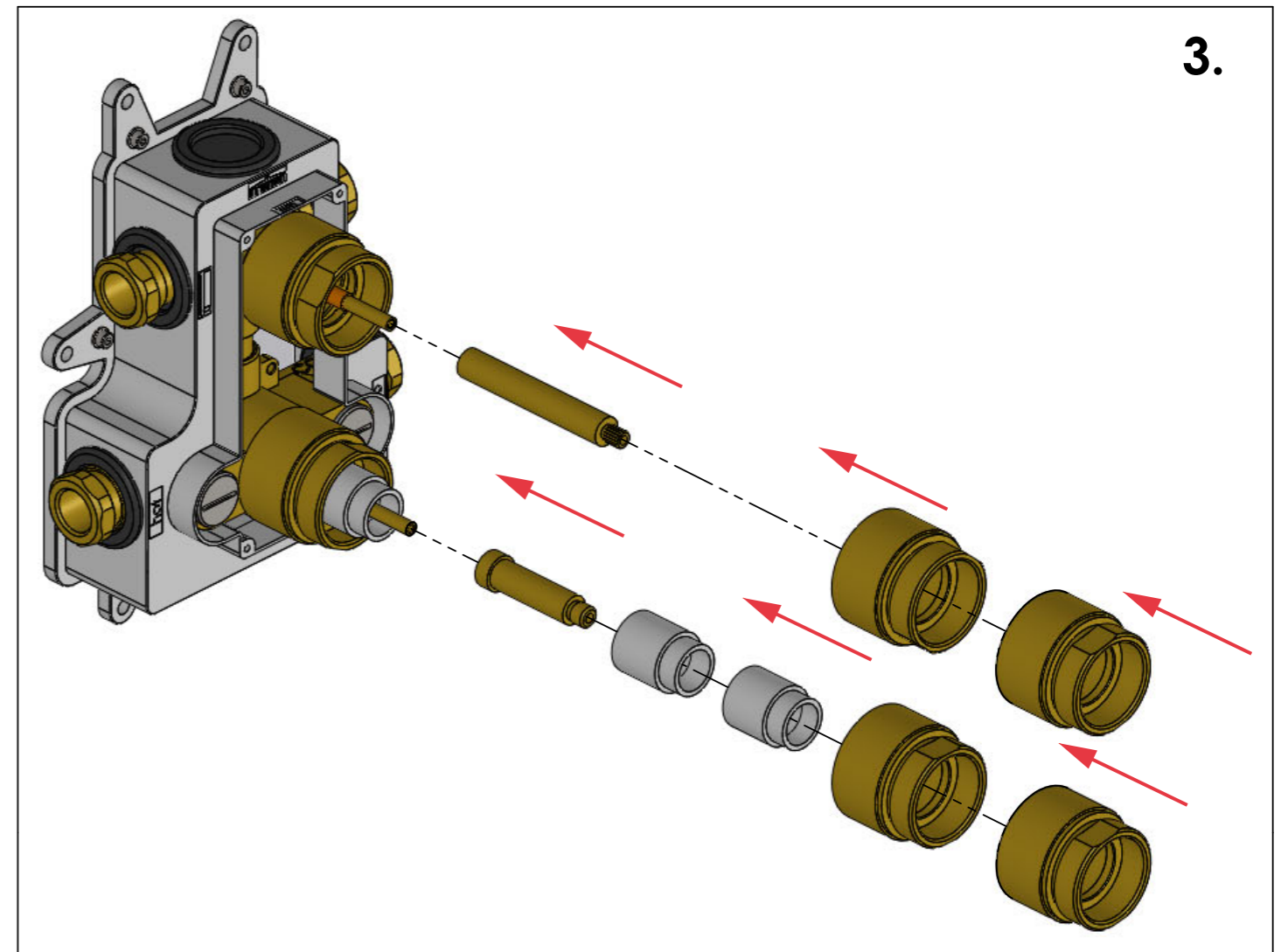
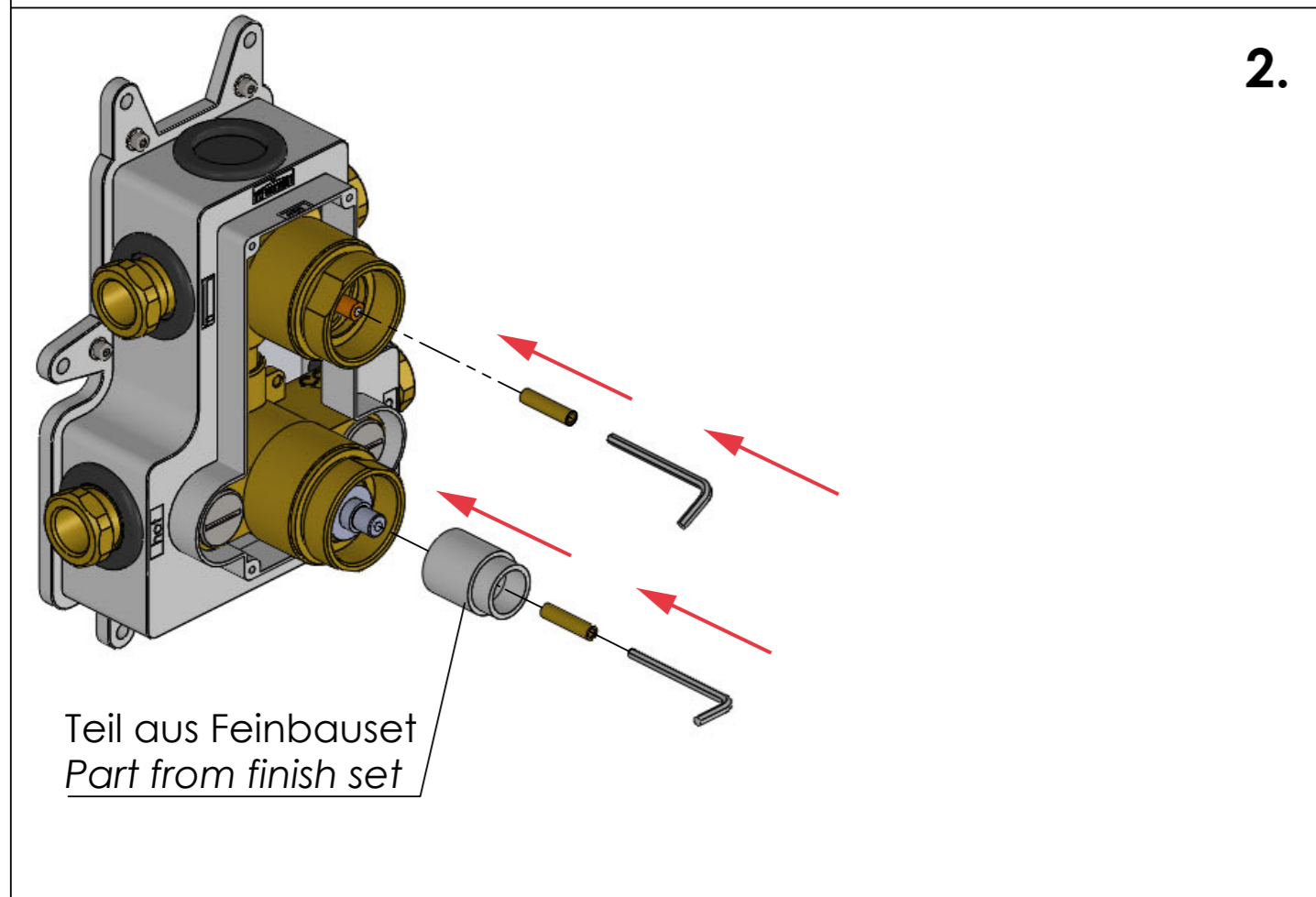
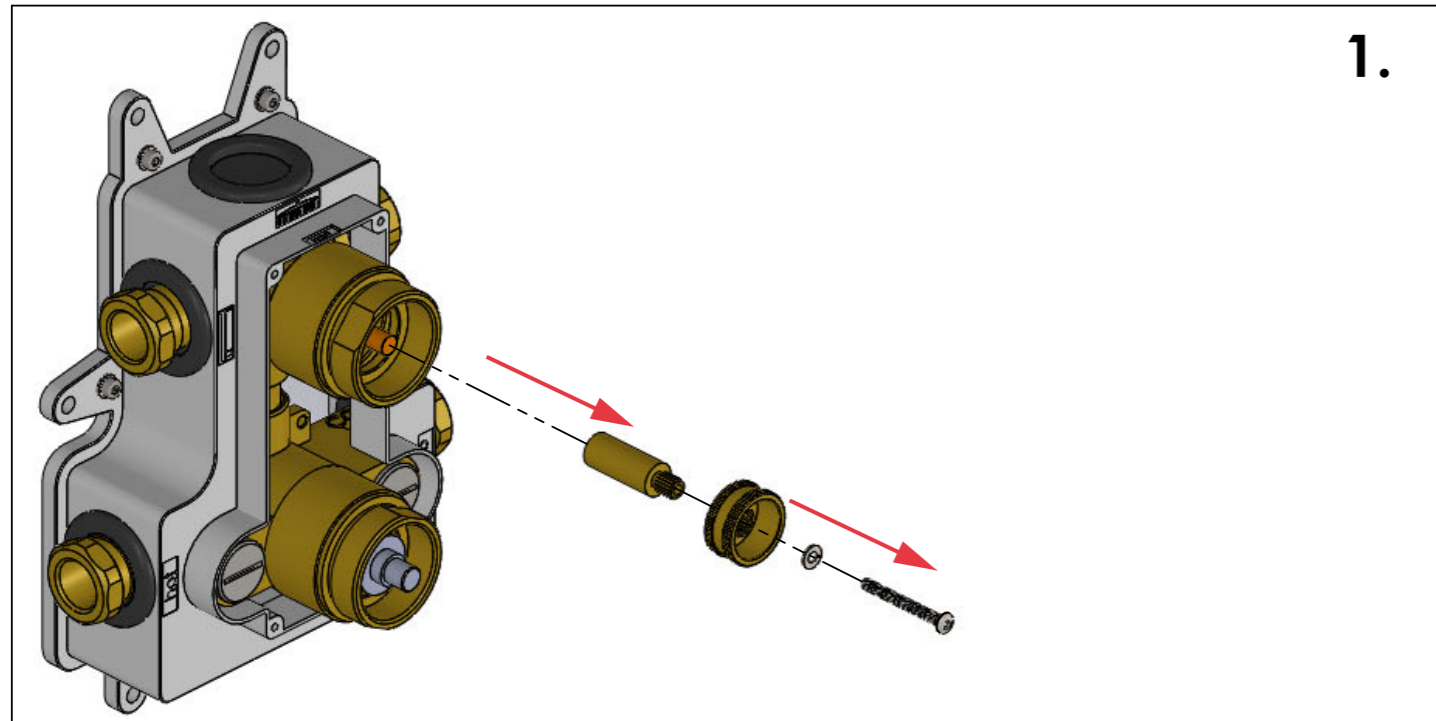


**Verlängerungsset 50mm**

Extension set 50 mm

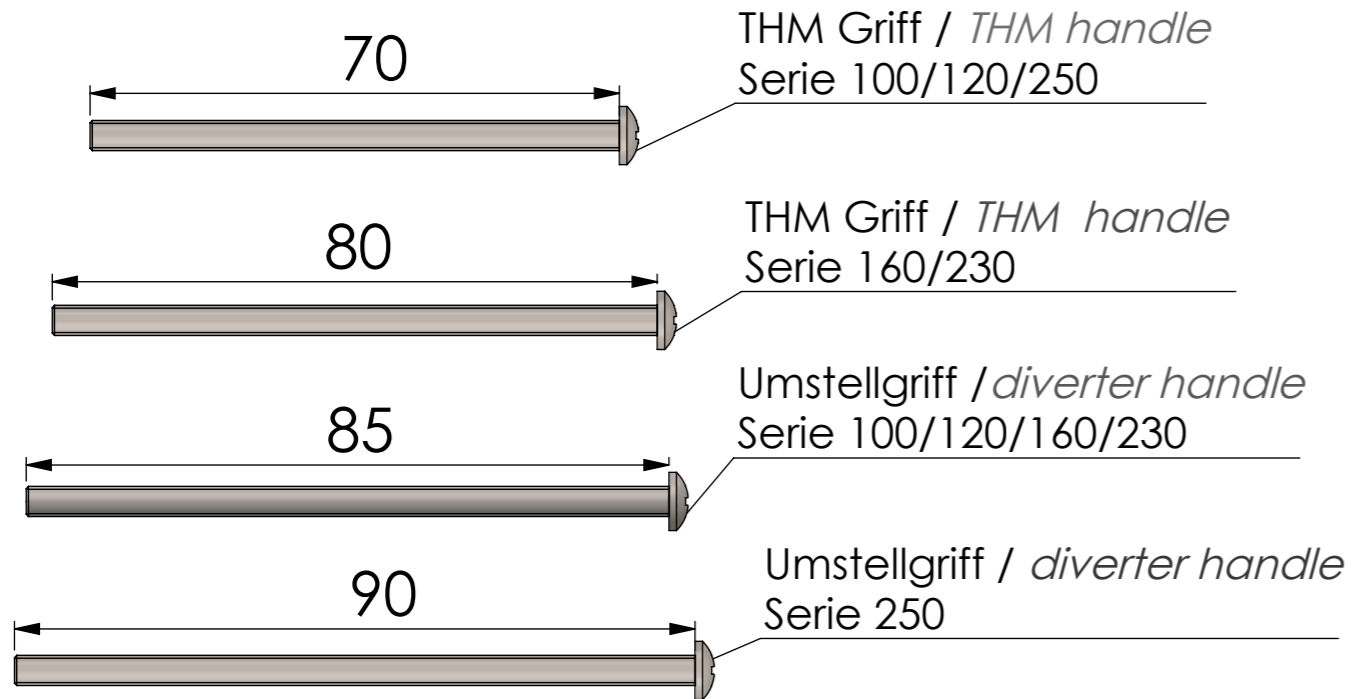
Art.Nr. 099 4126 5 3

Installation / Installation



Achtung: / Attention:

Schrauben/ *Screw*:



099 4126 5 3

Montageanleitung  
*Manual*

STEINBERG

